

Materiales para la fuente:

- 1 puente de diodos de 2 Amperios o valor similar.
- 1 transformador de 220 a 12 voltios, a 1 Amperio o valor similar.
- 1 LM 7805.
- 1 condensador de 0.1 uF / 25 voltios.
- 1 condensador de 3300 uF / 25 voltios.
- 1 condensador de 4700 uF / 25 voltios.
- 1 condensador de 0.22 uF / 25 voltios.
- 1 resistencia de 330 ohmios a ½ watt.
- 1 LED verde que sirve para indicar si la fuente está encendida.
- 1 interruptor para encender/apagar la fuente
- Placa de baquelita de aproximadamente: 5 cm x 7 cm.
- Conectores y cables adecuados para la salida de 5 VDC.

**Contratar servicio de diseño de pistas para el impreso:** pueden pedir un diseño y sirve para todas las fuentes que se deseen implementar. No deben cobrar caro, porque el circuito es simple. El técnico que diseñe las pistas del impreso determinará el tamaño final de la baquelita, el cual debe estar en el rango indicado arriba.

**Recomendable:** que coloquen la fuente en una caja metálica, la cual deben comprar.

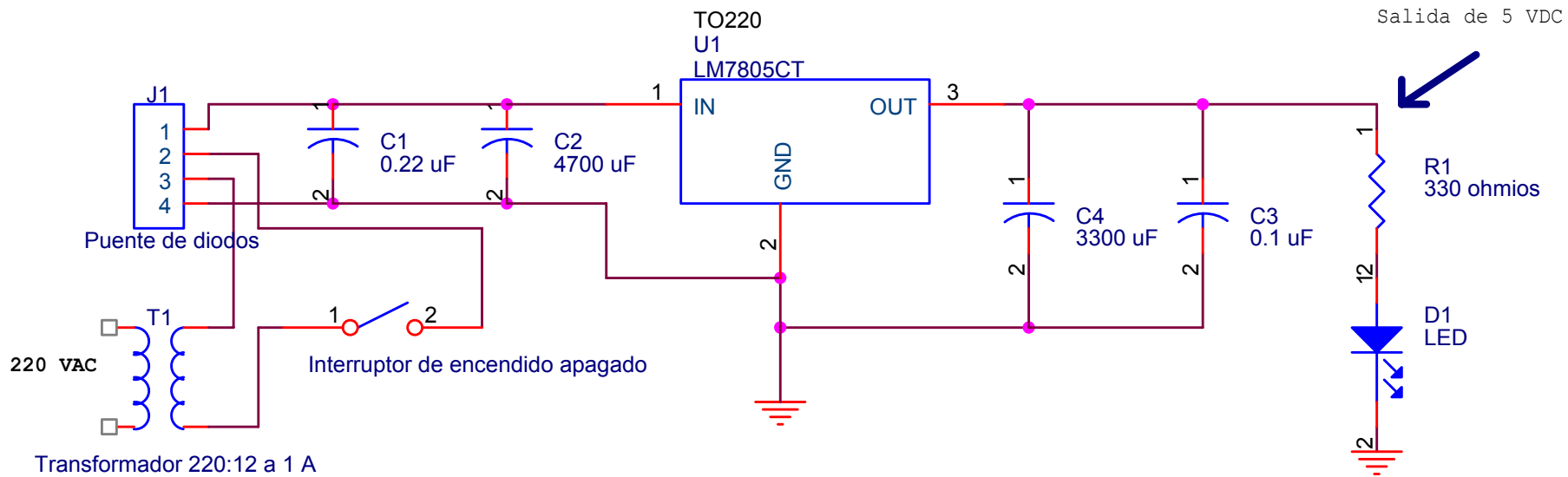


Figura – Diagrama de la fuente de 5 voltios